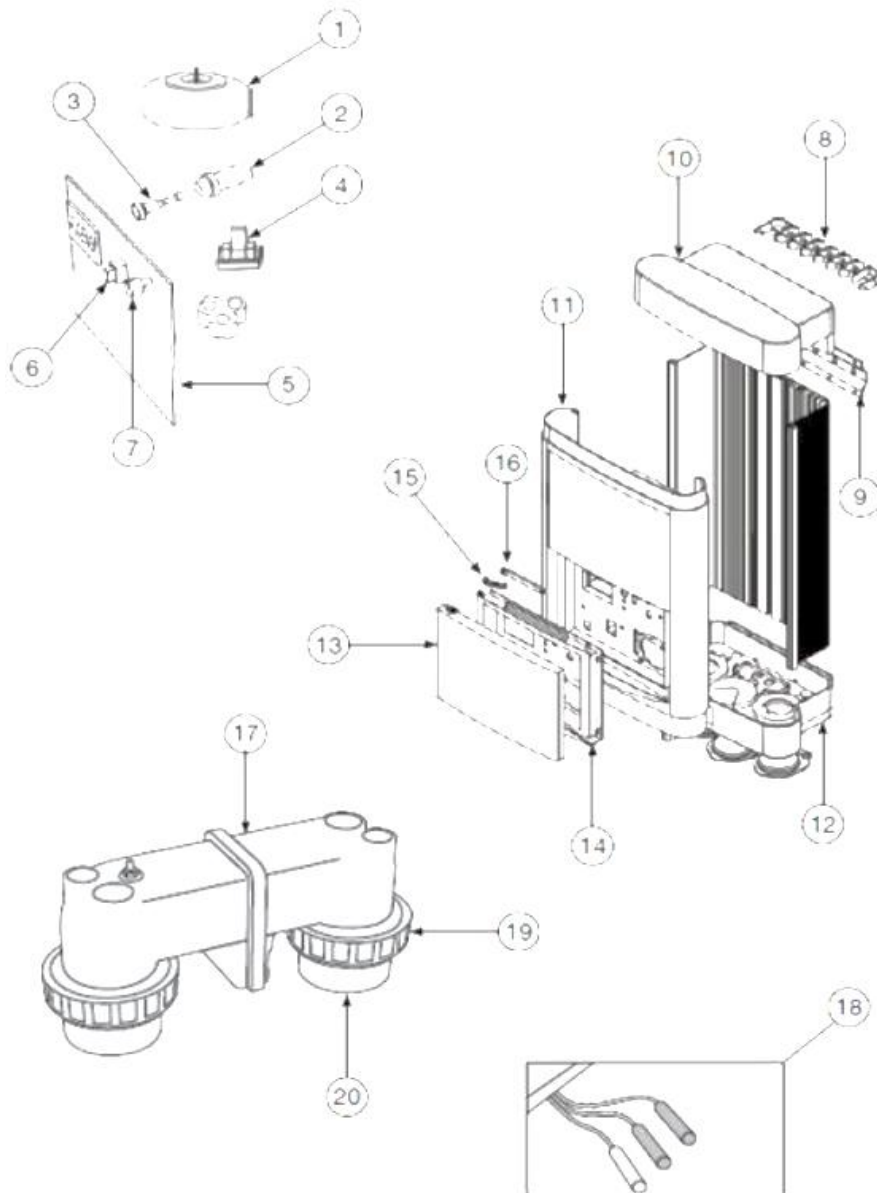


DAVEY : ECOSALT MES13 65M3 / MES20 100M3 / MES26 130M3 CELLULE EN U



N° Réf	Code	Désignation	
1	MNC-451-0115	1731	TRANSFORMATEUR ECOSALT MES13
1	MNC-451-0116	1732	TRANSFORMATEUR ECOSALT MES20
1	MNC-451-0117	1733	TRANSFORMATEUR ECOSALT MES26
2	MNC-451-0125	2953	PORTE FUSIBLE ECOSALT
3	MNC-451-0440	2901	FUSIBLE ECOSALT MES
4	NR	14756PG	FILTRE D ALIMENTATION ECOSALT MES
5	MNC-451-0105	112013	CARTE ELECTRONIQUE ECOSALT MES13
5	MNC-451-0106	112020	CARTE ELECTRONIQUE ECOSALT MES20
5	MNC-451-0107	112026	CARTE ELECTRONIQUE ECOSALT MES26
6	MNC-451-0118	2004	INTERRUPTEUR ECOSALT
7	MNC-451-0206	1521	BOUTON DE POTENTIOMETRE ECOSALT PROMATIC
8	NR	14041	DISSIPATEUR DE CHALEURT COFFRET MES-MPS
9	NR	14343	RAIL DE FIXATION DE COFFRET MES-MPS
10	NR	14053-1	PANNEAU SUPERIEUR DE COFFRET MES-MPS
11	NR	14044-2	PANNEAU AVANT DE COFFRET ECOSALT MES
12	NR	14042-3	PANNEAU INFERIEUR DE COFFRET MES

12	NR	14042-3	PANNEAU INFERIEUR DE COFFRET MES
13	NR	14298	PORTE COFFRET ECOSALT MES
14	NR	14050-2	PANNEAU DE COMMANDE COFFRET ECOSALT MES
15	NR	14052	PIVOT DE PORTE DE COFFRET MES-MPS
16	NR	14051	COULISSANT PORTE DE COFFRET MES-MPS
17	MNC-450-0554	M0681FRA	CELLULE ECOSALT EN U BMSC-MES13
17	MNC-450-0555	M0682FRA	CELLULE ECOSALT EN U BMSC-MES20
17	MNC-450-0556	M0683FRA	CELLULE ECOSALT EN U BMSC-MES26
18	MNC-451-0120	2678	CABLE DE CELLULE COMPLET ECOSALT BMSC
19	MNC-451-0188	8228	ECROU D UNION CELLULE BMSC-MES
20	MNC-451-0189	M8229E	UNION A COLLER D63 CELLULE BMSC-MES
NR	MNC-451-0439	Q5112	JOINT TORIQUE RACCORD UNION CELL ECOSALT
NR	NR	14060	RESSORT DE PORTE DE COFFRET
NR	MNC-451-0445	2699	CABLE D ALIMENTATION ELECTROLYSEUR DAVEY